

***martin***<sup>®</sup>

# ***Raspador Martin<sup>®</sup> QC1<sup>™</sup> XHD y Tensionador***

[Visite la página web del Tensionador Martin<sup>®</sup> QC1<sup>™</sup> XHD y Tensionador](#)



***Manual del Operador  
M3504***

## Importante

Martin Engineering por el presente documento rechaza cualquier responsabilidad por daños debidos a la contaminación del material, fallo del usuario al no inspeccionar, mantener y cuidar razonablemente del equipo, lesiones y daños causados por el uso o aplicación de este producto cuando dicho uso o aplicación sean contrarios a las instrucciones y especificaciones contenidas en el presente manual. La responsabilidad de Martin Engineering está limitada a la reparación o sustitución del equipo que ha demostrado ser defectuoso.

Observe todas las reglas de seguridad que figuran en este documento conjuntamente con las normas y reglamentos del propietario y del Gobierno. Conozca y comprenda los procedimientos de bloqueo/etiquetado definidos por el American National Standards Institute (ANSI) z244.1-1982, American National Standard for Personnel Protection - Lockout/Tagout of Energy Sources - Minimum Safety Requirements y Occupational Safety and Health Administration (OSHA) Federal Register, Part IV, 29 CFR Part 1910, Control of Hazardous Energy Source (Lockout/Tagout); Final Rule.

A continuación, se proporcionan los símbolos que se pueden utilizar en este manual:

### PELIGRO

**Peligro:** Riesgos inmediatos que resultarán en lesiones personales graves o muerte.

### ADVERTENCIA

**Atención:** Riesgos o prácticas inseguras que pueden provocar lesiones personales.

### CUIDADO

**Cuidado:** Riesgos o prácticas inseguras que pueden resultar en daños al producto o a la propiedad.

### IMPORTANTE

**Importante:** Instrucciones que se deben seguir para asegurar una instalación/operación correcta del equipo.

### NOTA

**Nota:** Observaciones generales para ayudar al lector.

## Índice

---

<b>Sección</b>	<b>Página</b>
Lista de Figuras .....	ii
Introducción.....	1
General .....	1
Instalaciones sin chute .....	1
Acceso para inspección del raspador de banda .....	1
Referencias .....	1
Seguridad .....	2
Antes de Instalar el Raspador de Banda .....	3
Instalando el Raspador y el Tensionador de Banda .....	4
Ubicando y cortando los orificios de montaje.....	4
Instalando las placas de fijación .....	9
Instalando el bastidor y la hoja .....	10
Instalando el tensionador.....	14
Tensionando el raspador de banda .....	19
Después de Instalar el Raspador de Banda .....	22
Mantenimiento Semanal .....	23
Solución de Problemas .....	24
Números de Parte .....	25

## Lista de Figuras

<b>Figura</b>	<b>Título</b>	<b>Página</b>
1	Raspador Martin <sup>®</sup> QC1 <sup>™</sup> XHD, N/P 35899-XXXXX .....	26
2	Hoja Dual del Raspador Martin <sup>®</sup> QC1 <sup>™</sup> XHD, N/P 35899DXXXXXXXXX .....	28
3	Tensionador de Resorte Martin <sup>®</sup> XHD, N/P 38003.....	30
4	Tensionador de Resorte Dual Martin <sup>®</sup> XHD, N/P 38003-2 .....	32
5	Etiqueta de Advertencia de Productos del Transportador, N/P 23395 .....	33
6	Etiqueta de Advertencia de Punto de Entrampe, N/P 30528.....	33
7	Etiqueta del Tensionador de Resorte Martin <sup>®</sup> XHD (Raspador Primario), N/P 36055-P1 .....	34
8	Etiqueta del Tensionador de Resorte Martin <sup>®</sup> XHD (Raspador Primario Dual), N/P 36055-P2 .....	34

## Lista de Tablas

<b>Tabla</b>	<b>Título</b>	<b>Página</b>
I	Números de Parte del Raspador Martin <sup>®</sup> QC1 <sup>™</sup> XHD .....	27
II	Hoja Martin <sup>®</sup> QC1 <sup>™</sup> XHD.....	27
III	Números de Parte de la Hoja Dual del Raspador Martin <sup>®</sup> QC1 <sup>™</sup> XHD .....	29
IV	Hoja Dual Martin <sup>®</sup> QC1 <sup>™</sup> XHD.....	29

# Introducción

**General** ..... Raspador Primario se instala en la cara de la polea de cabeza. En un sistema de raspador dual, el Raspador Secundario se instala inmediatamente después del Raspador Primario para la remoción de material o suciedad persistente que se queda en la banda transportadora. Si no es posible utilizar un Raspador Primario debido a limitaciones de espacio, el Raspador Secundario se instala solo. El proceso de manejo de material o del producto puede verse afectado por la contaminación debido al uso de estos raspadores de banda, el usuario es responsable por adoptar las medidas necesarias para evitar dicha contaminación. Consulte a Martin Engineering o su representante para obtener raspadores de banda opcionales o posiciones alternativas de los raspadores de banda para uso en lugares donde la contaminación pueda ser un problema.

**Instalaciones sin chute**

Estos procedimientos han sido redactados para equipos instalados sin chute y con polea cerrada. Si la polea no está cerrada, el equipo se debe instalar utilizándose los mejores recursos y métodos de campo disponibles a fin de asegurar que las medidas críticas sean aplicadas para la correcta instalación.

**Acceso para inspección del tcurador de banda**

Si el raspador de banda se instala sin chute, una Puerta de Inspección Martin® debe ser instalada. Las Puertas de Inspección Martin® están disponibles en Martin Engineering o con su representante.

**Referencias**

Se hace referencia a los siguientes documentos en este manual:

- Instituto Estadounidense de Estándares (ANSI) z244.1-1982, *American National Standard for Personnel Protection - Lockout/Tagout of Energy Sources - Minimum Safety Requirements*, Instituto Estadounidense de Estándares Inc., 1430 Broadway, New York, NY 10018.
- Federal Register, Volume 54, Number 169, Part IV, 29 CFR Part 1910, *Control of Hazardous Energy Source (Lockout/Tagout); Final Rule*, Department of Labor, Occupational Safety and Health Administration (OSHA), 32nd Floor, Room 3244, 230 South Dearborn Street, Chicago, IL 60604.

## Seguridad

Al trabajar con el raspador de banda, se deben observar estrictamente todas las normas de seguridad definidas en los documentos antes mencionados y todas las normas de seguridad del propietario/empleador.

### PELIGRO



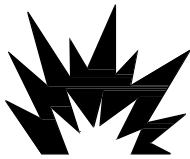
No toque ni se acerque a la banda transportadora o a los componentes del transportador cuando la banda esté en marcha. El cuerpo o la ropa pueden quedarse atrapados en la banda transportadora, causando lesiones graves o la muerte.

### PELIGRO



Antes de instalar, hacer el mantenimiento o ajustar el raspador de banda, desconecte y bloquee/etiquete la fuente de energía al transportador y a los componentes del transportador en conformidad con los requerimientos estipulados en los estándares ANSI. El no hacerlo puede resultar en lesiones graves o muerte.

### PELIGRO



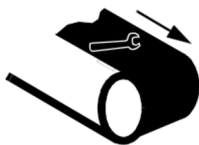
Si el equipo se instala en un área cerrada, se debe verificar el nivel de gas o el contenido de polvo antes de utilizar un soplete de corte o soldadura. El uso de un soplete de corte o soldadura en un área que contiene gas o polvo puede causar una explosión resultando en lesiones graves o muerte.

### ADVERTENCIA



Antes de utilizar un soplete de corte o de soldar la pared del chute, proteja la banda transportadora con un protector ignífugo. El no hacerlo puede hacer con que la banda prenda fuego.

### ADVERTENCIA



Retire todas las herramientas del área de instalación y de la banda transportadora antes de conectar la fuente de energía. El incumplimiento de este procedimiento puede causar lesiones graves al personal y daños a la banda.



**⚠ ADVERTENCIA**

**El bastidor con la hoja puede ser pesado y pueden ser necesarias dos personas para levantarla. Intentar levantar el raspador de banda sin ayuda puede resultar en lesión.**

## Antes de Instalar el Raspador de Banda

### IMPORTANTE

El servicio de entrega o paquetería es responsable por daños ocurridos durante el transporte. Martin Engineering NO PUEDE presentar demandas de indemnización por daños y perjuicios. Póngase en contacto con su agente de transporte para obtener más información.

1. Realice una inspección del contenedor de envío y compruebe si hay daños. Reporte inmediatamente los daños al servicio de entrega y llene el formulario de reclamación. Mantenga todos los productos dañados sujetos a examen.
2. Retire el raspador de banda del contenedor de envío.
3. Si falta algún componente, póngase en contacto con Martin Engineering o con su representante.



### ⚠️ ADVERTENCIA

Antes de instalar el equipo, desconecte y bloquee/etiquete la fuente de energía al transportador y a los componentes del transportador en conformidad con los requerimientos estipulados en los estándares ANSI. El no hacerlo puede resultar en lesiones graves o muerte.

4. Desconecte y bloquee/etiquete la fuente de energía en conformidad con los requerimientos estipulados en los estándares ANSI (consulte las “Referencias”).

### ⚠️ PELIGRO



Si el equipo se instala en un área cerrada, se debe verificar el nivel de gas o el contenido de polvo antes de utilizar un soplete de corte o soldadura. El uso de un soplete de corte o soldadura en un área que contiene gas o polvo puede causar una explosión resultando en lesiones graves o muerte.

5. Al utilizar un soplete de corte o soldadura, verifique el nivel de gas o el contenido de polvo en la atmósfera. Proteja la banda transportadora con un protector ignífugo.

### IMPORTANTE

Centre las hojas del raspador de banda para limpiar un área más estrecha que el ancho de la banda transportadora. Esto permite el movimiento de lado a lado de la banda y evita daños al borde de la misma.

### NOTA

La pared del chute en que se encuentra el tensionador se conoce como “el lado del operador. El otro lado del chute se conoce como “el otro lado” (Si se instalan tensionadores dobles, el lado más accesible es el “lado del operador”).

6. Determine cual lado del chute es más fácil de acceder. Coloque el tensionador en la pared del chute más accesible.



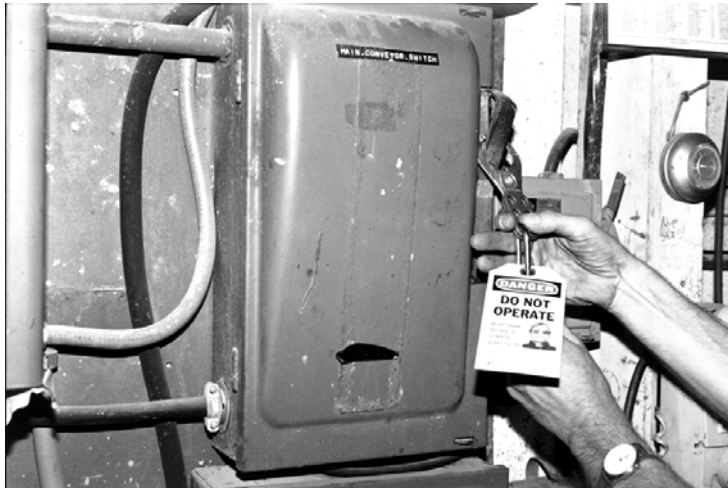
# Instalando el Raspador y el Tensionador de Banda

Instalación

Ubicando y cortando los orificios de montaje



1



2

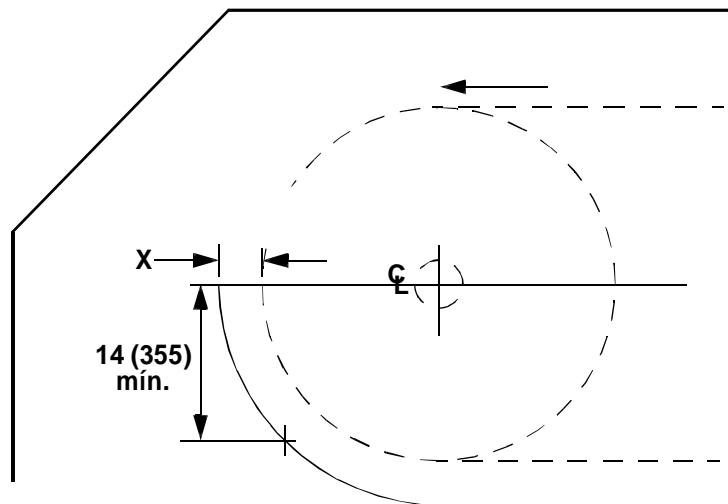


2 (cont.)

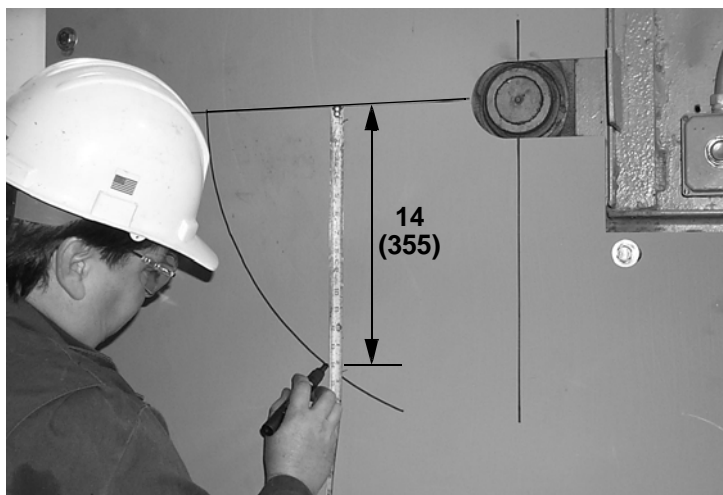
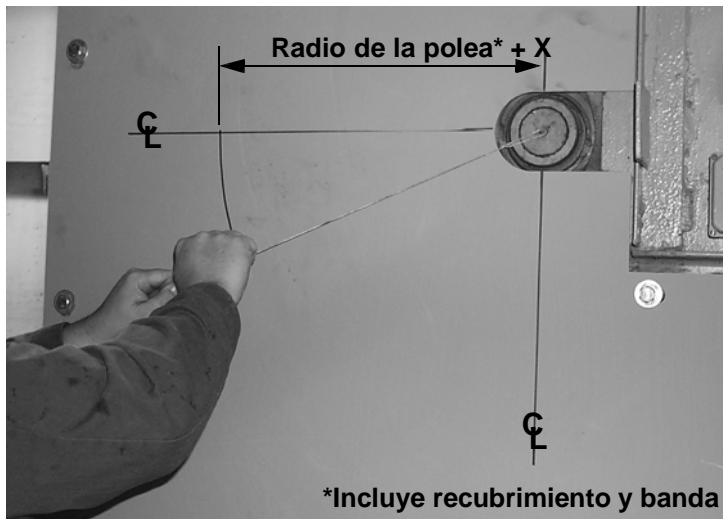


3

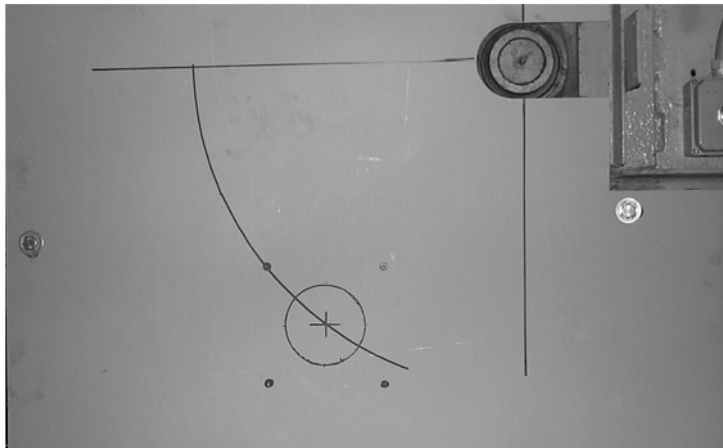
Diámetro Polea * plg. (mm)	Dim. X plg. (mm)
16 (400)	5.75 (146)
20 (500)	5.50 (140)
24 (600)	5.25 (133)
28 (700)	5.00 (127)
30 - 120 (750 - 3000)	4.75 (120)
*Incluye recubrimiento y banda.	



3 (cont.)

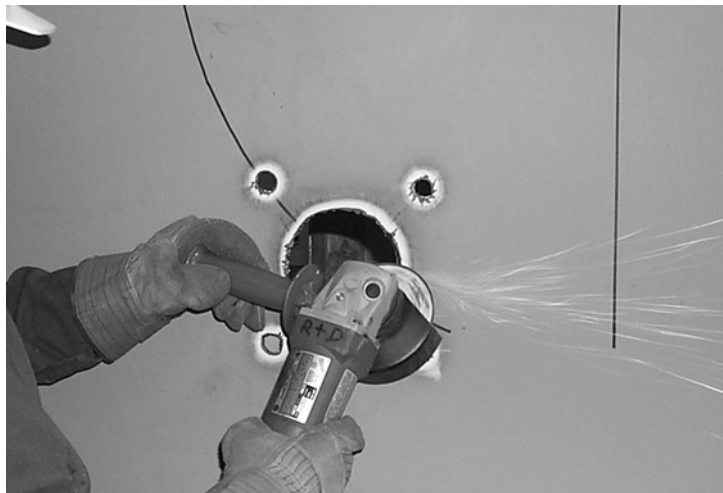


4



Instalación

5



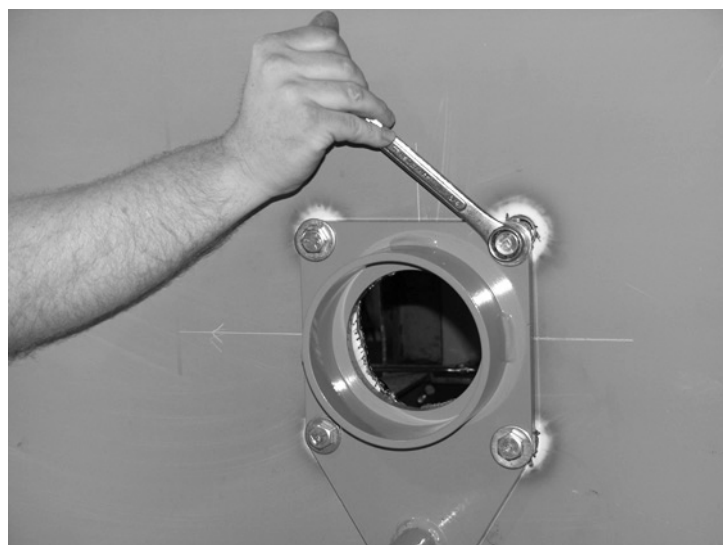
6 Repita las etapas 3, 4 y 5 en el otro lado del chute.

*Instalando las  
placas de fijación*

1



2



**3** Para tensionadores duales, repita las etapas 1 y 2 en el otro lado como se muestra. Para tensionador único, instale la placa de fijación del otro lado.

Instalación

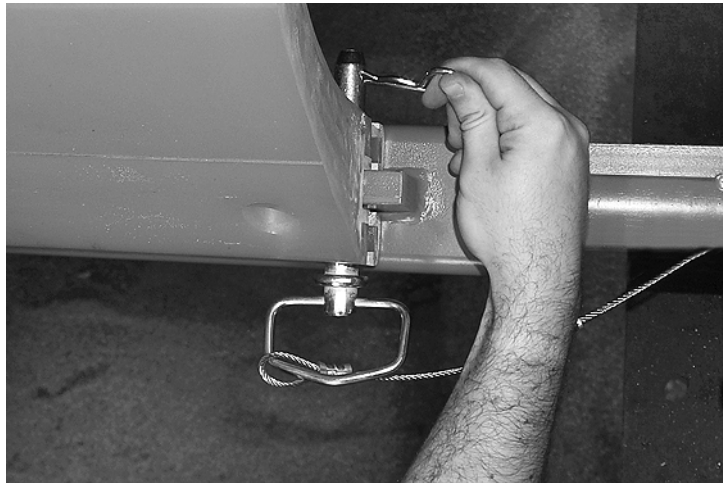
*Instalando el bastidor y la hoja*

1





2

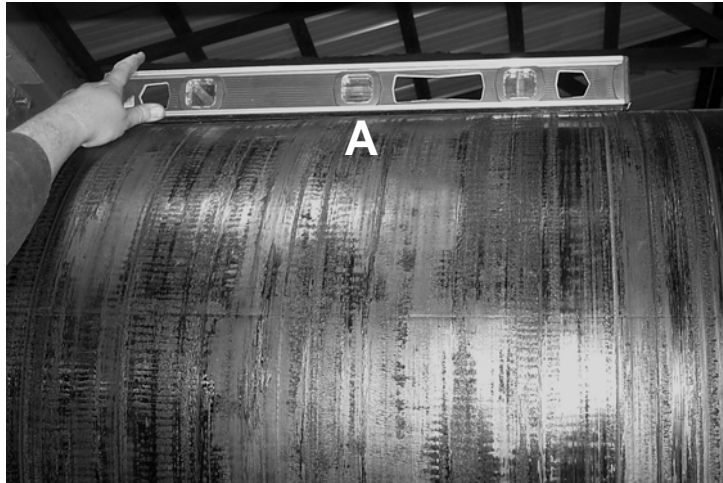


3

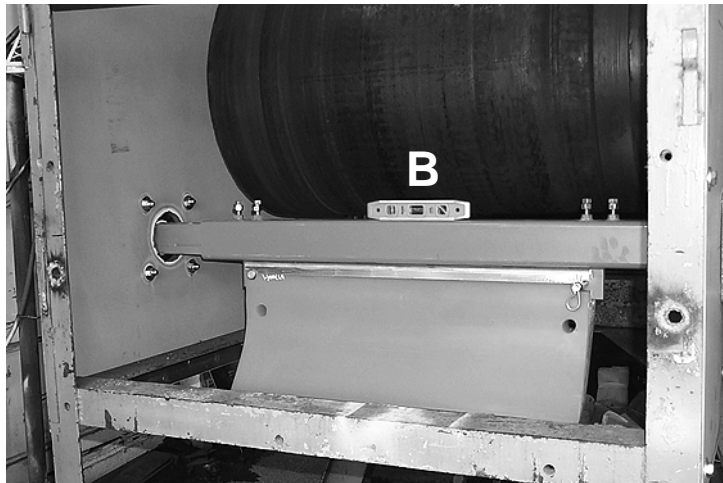




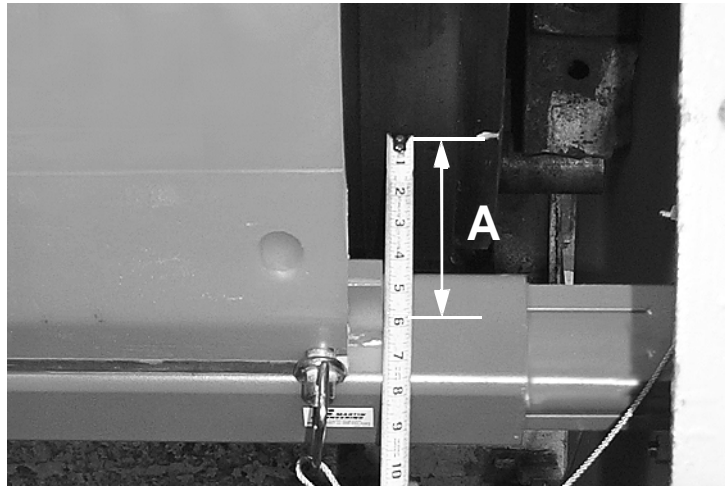
4



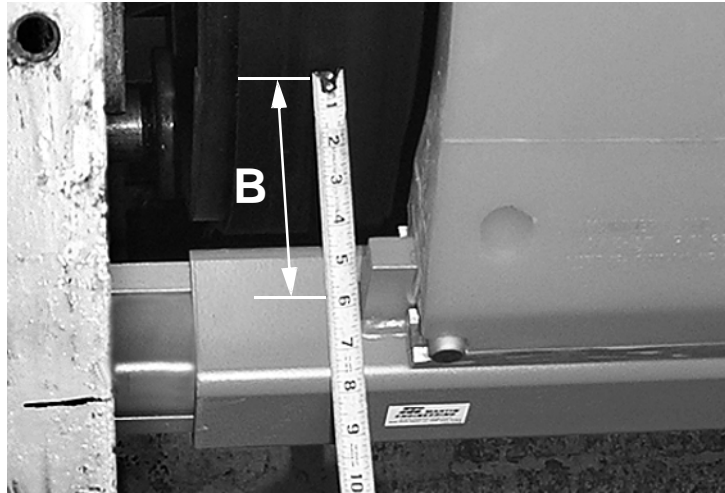
$A = B$



5

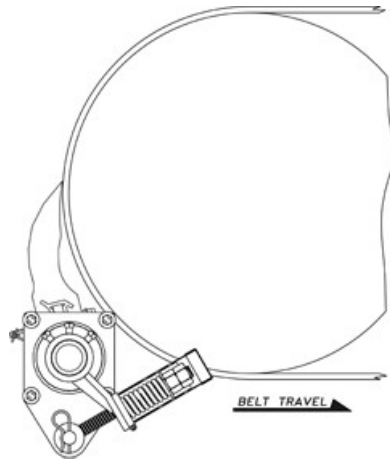


$A = B$

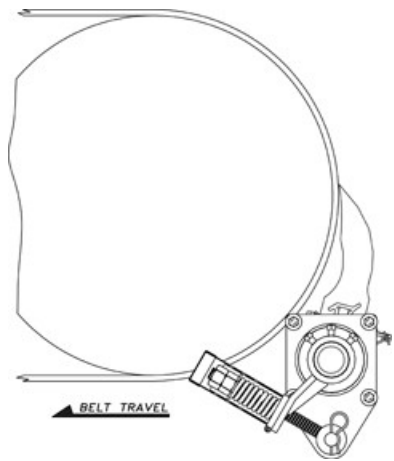


**Instalando el tensionador**

- 1 Determine la dirección para instalar el brazo de la palanca sobre el tensionador, dependiendo de la dirección de la banda, tal como se muestra abajo. Luego, instale el brazo de la palanca según sea necesario para su aplicación.

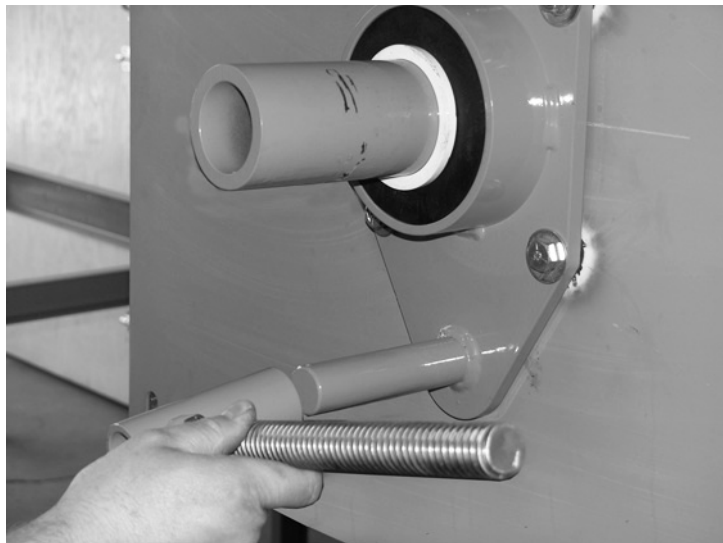


Operación del lado izquierdo



Operación del lado derecho

- 2



**NOTA**

Este procedimiento muestra la instalación para la operación del lado izquierdo.

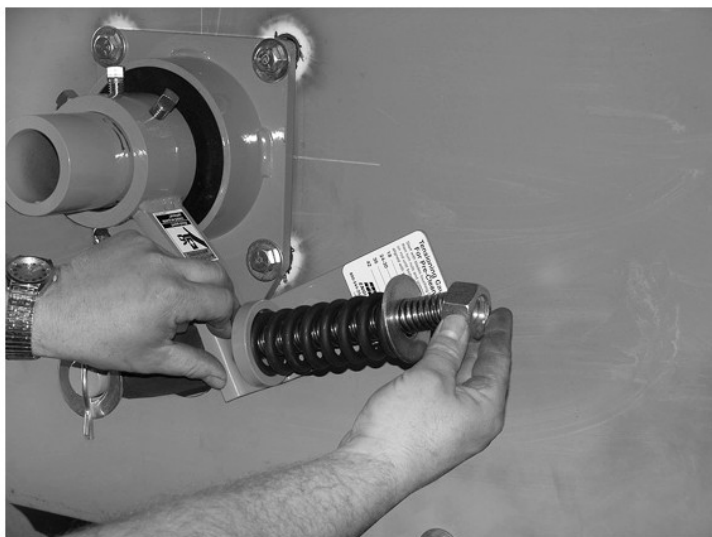
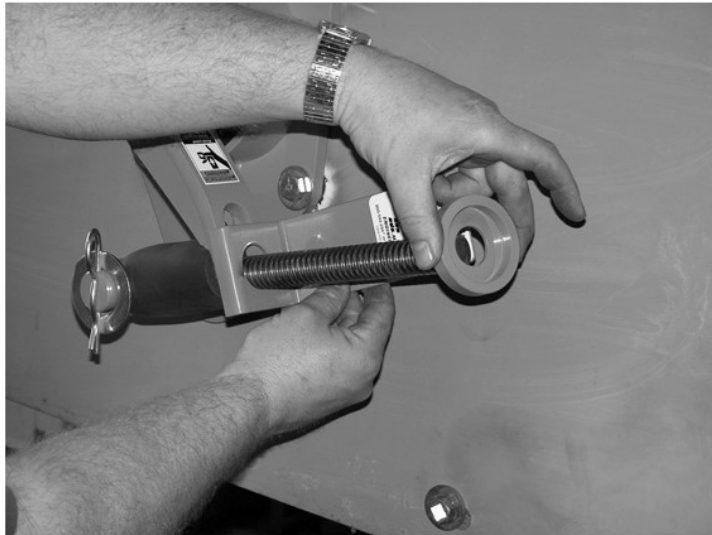
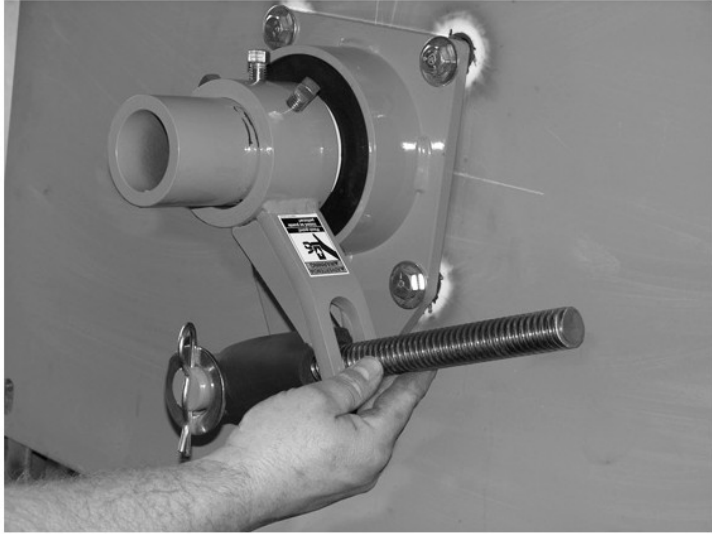
3



4



4 (cont.)



5



$$A = B$$



# Instalación

- 6 Para tensionadores duales, repita las etapas 1 a 4 en el otro lado. Para tensionador único:



Far side – Otro lado



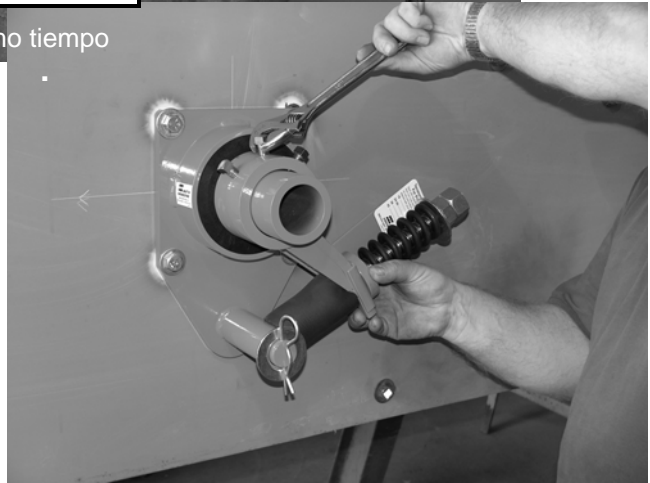
**Tensionando el raspador de banda**

1

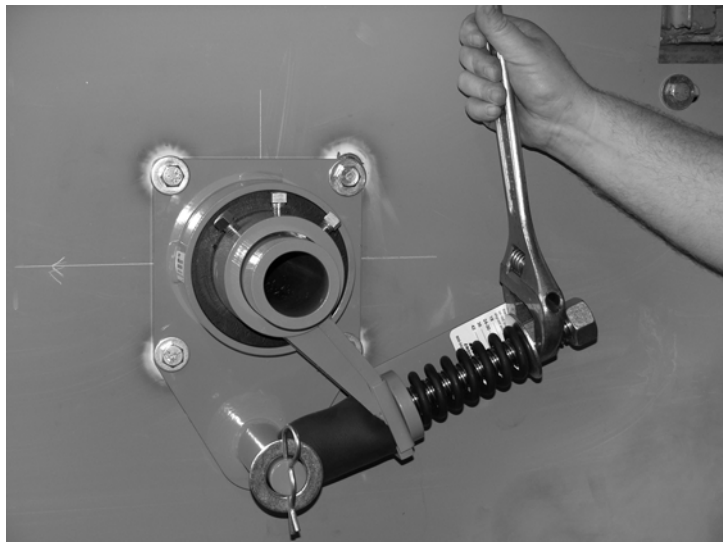


**IMPORTANTE**

Haga al mismo tiempo

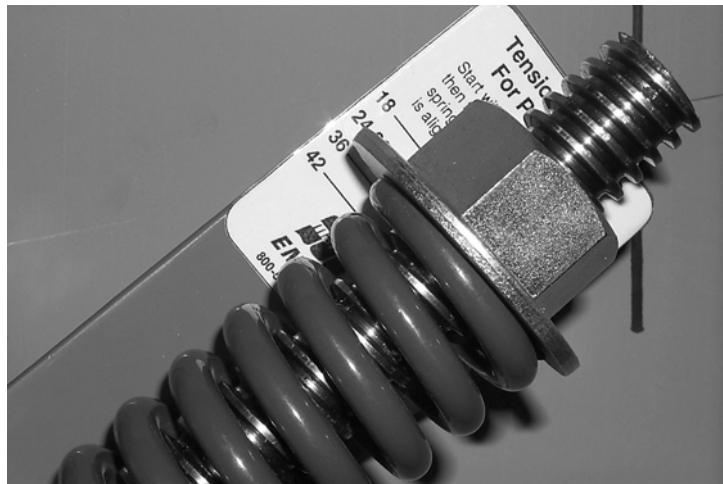


2

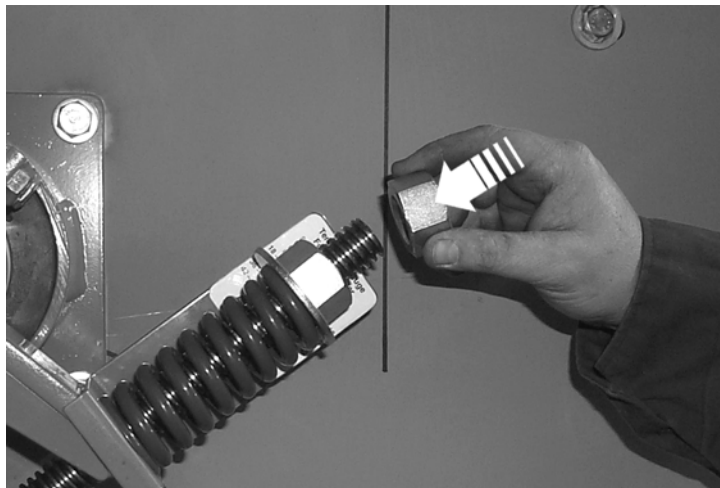




- 3 Para tensionar el raspador de banda, gire la tuerca hexagonal y comprima el resorte hasta que la parte inferior de la arandela esté alineada con el ancho correcto de la banda (pulgadas) en la etiqueta.



- 4

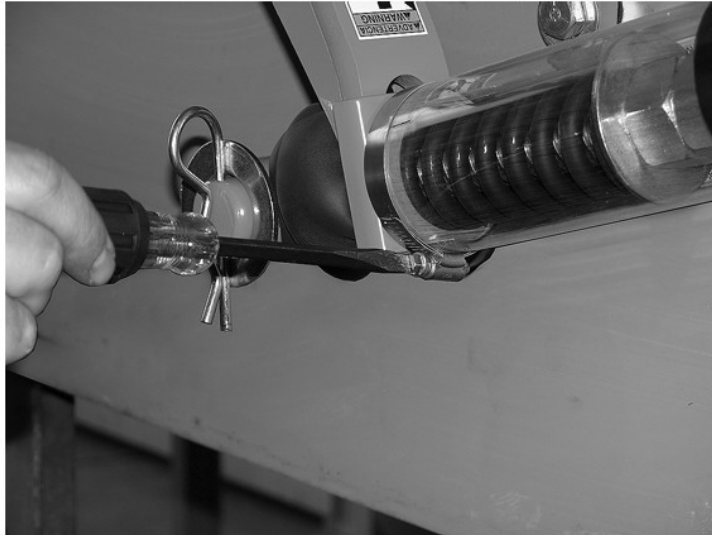
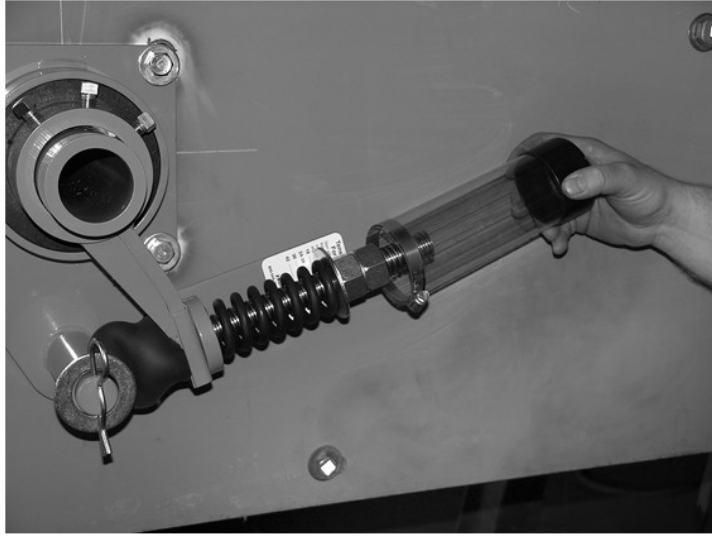


- 5



- 6 Para tensionadores dobles, repita las etapas 1 a 5 en el otro lado.

7



## Después de Instalar el Raspador de Banda



1. Limpie completamente las paredes del chute encima del tensionador.
2. Coloque una Etiqueta de Advertencia de los Productos del Transportador (Número de Parte 23395) en la pared exterior del chute de manera visible para el operador de la banda.

### ¡ADVERTENCIA

Retire las herramientas del área de instalación y de la banda transportadora antes de conectar la fuente de energía. El incumplimiento de este procedimiento puede causar lesiones graves al personal y daños a la banda.

### ¡PELIGRO

No toque ni se acerque a la banda transportadora o a los componentes del transportador cuando la banda esté en marcha. El cuerpo o la ropa pueden quedarse atrapados en la banda transportadora, causando lesiones graves o la muerte.

3. Active la banda transportadora por 1 hora, y luego desactívela.

### ¡PELIGRO

Antes de instalar, hacer el mantenimiento o ajustar el raspador/tensionador de banda, desconecte y bloquee/etiquete la fuente de energía al transportador y a los componentes del transportador en conformidad con los requerimientos estipulados en los estándares ANSI. El no hacerlo puede resultar en lesiones graves o muerte.

4. Verifique que todos los elementos de fijación estén apretados. Apriételos si es necesario.
5. Inspeccione el raspador de banda para verificar el siguiente:
  - Desgaste. (Es posible encontrar una pequeña cantidad de desgaste debido a un “ajuste”. Se detendrá este proceso una vez que la hoja se haya desgastado de manera que se ajuste al contorno de la banda).
  - Acumulación de material. (No se debe encontrar material entre la hoja y el lado de retorno de la banda transportadora).
6. Si hay desgaste, acumulación de material o algún otro problema, consulte la sección “Solución de Problemas”.



## Mantenimiento Semanal

### IMPORTANTE

Lee toda la sección antes de empezar el trabajo.

### NOTA

La inspección de mantenimiento se debe realizar por lo menos una vez por semana. Algunas aplicaciones pueden requerir inspecciones de mantenimiento más frecuentes.



### ▲ PELIGRO

Antes de instalar, hacer el mantenimiento o ajustar el raspador/tensionador de banda, desconecte y bloquee/etiquete la fuente de energía al transportador y a los componentes del transportador en conformidad con los requerimientos estipulados en los estándares ANSI. El no hacerlo puede resultar en lesiones graves o muerte.

1. Retire cualquier material del raspador de banda.
2. Verifique que todos los elementos de fijación estén apretados. Apriételos si es necesario.
3. Verifique la tensión en el raspador. Tensione nuevamente si es necesario.
4. Limpie todas las etiquetas. Si las etiquetas no son legibles, póngase en contacto con Martin Engineering o su representante para realizar los replazos.
5. Verifique si las hojas han sufrido desgaste excesivo. Sustitúyelas si es necesario.
6. Retire el equipo del servicio si hay algún indicio de que el mismo no está funcionando correctamente. Llame a Martin Engineering o su representante para obtener asistencia. NO coloque nuevamente el equipo en operación hasta que la causa del problema haya sido identificada y corregida.

### ▲ ADVERTENCIA

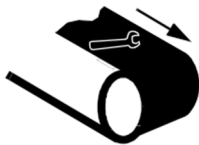
Retire las herramientas del área de mantenimiento y de la banda transportadora antes de conectar la fuente de energía. El incumplimiento de este procedimiento puede causar lesiones graves al personal y daños a la banda.

7. Retire todas las herramientas del área de mantenimiento.

### ▲ PELIGRO

No toque ni se acerque a la banda transportadora o a los componentes del transportador cuando la banda esté en marcha. El cuerpo o la ropa pueden quedarse atrapados en la banda transportadora, causando lesiones graves o la muerte.

8. Ponga la banda transportadora en marcha.



## Solución de Problemas

Síntoma	Acción Correctiva
Limpeza insuficiente y material adherido.	<ul style="list-style-type: none"> <li>• La tensión está configurada demasiado baja o demasiado alta. Aumente o baje la tensión.</li> <li>• Hojas se han desgastado. Verifique las hojas y sustitúyelas si necesario.</li> </ul>
Ruido o vibración.	La tensión no es suficiente o está configurada demasiado alta. Corrija la tensión según sea necesario. Si el problema no se corrige, es posible que la hoja de uretano no sea adecuada para la aplicación. Póngase en contacto con Martin Engineering o su representante.
Tasa de desgaste elevada.	La tensión del [ro] rol sobre la banda está configurada demasiado alta. Baje la tensión.
Desgaste inusual o daños a las hojas	Verifique lo(s) empalme(s) de la banda y repare según sea necesario.
Bastidor o estructura del soporte doblado o roto debido al deslizamiento.	Si las hojas se han desgastado o han ultrapasado la línea de desgaste, sustituye las hojas. Si las hojas no se han desgastado, verifique la ubicación del bastidor.
Corrosión o degradación química.	Es posible que la hoja de uretano no sea adecuada para la aplicación. Póngase en contacto con Martin Engineering o su representante.

### NOTA

El equipo del transportador, como los [ro] rol de la banda transportadora, están sujetos a una amplia variedad de características de los materiales a granel y a menudo tienen que operar en condiciones operacionales o ambientales extremas. No es posible predecir todas las circunstancias que pueden requerir la solución de problemas. Póngase en contacto con Martin Engineering o su representante si tiene problemas diferentes a los mencionados en el cuadro “Solución de Problemas” arriba. No coloque nuevamente el equipo en operación hasta que el problema haya sido identificado y corregido.

### Lista de Verificación de Instalación

Si sigue teniendo problemas después de ejecutar las acciones correctivas sugeridas en “Soluciones de Problemas,” verifique el siguiente:

Lista de Verificación de Instalación
? El bastidor del [ro] rol Primario se encuentra a la distancia correcta de la superficie de la banda en las dos extremidades del bastidor.
? La punta del [ro] rol Primario se encuentra en la línea central horizontal de la polea o abajo de ella y no está en el camino del flujo de material.
? Las hojas están centradas en la banda.

## Números de Parte

---

Esta sección proporciona los nombres de productos y los correspondientes números de parte para el Raspador Martin® QC1™ XHD y del equipo relacionado. Por favor, consulte los números de parte al hacer un pedido:

***Tercedor  
Martin® QC1™  
XHD***

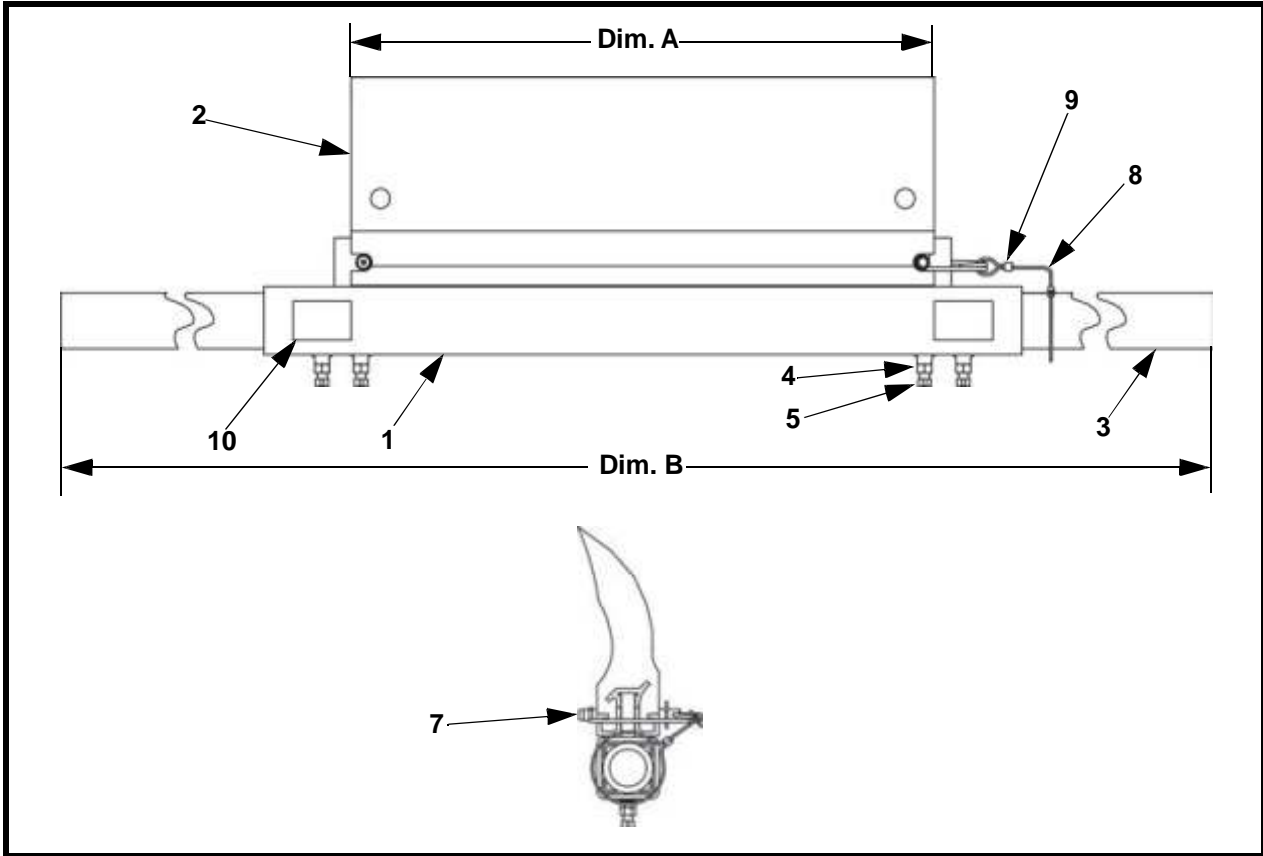
**Tercedor Martin® QC1™ XHD:**  
N/P 35899-XXXXXXX. Vea la Figura 1.

**Tercedor Martin® QC1™ XHD:**  
N/P 35899D-XXXXXXX. Vea la Figura 2.

***Tensionadores  
Recomendados***

**Tensionador de Resorte Martin®:**  
N/P 38003. Vea la Figura 3.

**Tensionador de Resorte Doble Martin®:**  
N/P 38003-2. Vea la Figura 4.



Ítem	Descripción	No. Parte	Cant
1	Bastidor	Tabla I	1
2	Hoja	Tabla I	1
3	Extremidad	Tabla I	2
4	Tuerca Hex. 1/2-13NC ZP	11771	4
5	Tornillo Cuadrado 1/2-13NC x 1-1/2 SS	33190	4
6	Pasador Ranurado 3/4 Diám. ZP	36046	1
7	Pasador de Cierre a Presión 5/8 x 4.00 ZP	36976	1
8	Cable de Aeronave 1/8 Diám.	100107	2.5
9	Clip de Cable para Cable de 1/8 Diám.	23481	2
10	Etiqueta de Producto Martin®	38048	2
NS	Tensionador de Resorte	Tabla I	1
NS	Manual del Operador	M3504	1
NS	Etiqueta de Advertencia de Productos del Transportador	23395	2

Figura 1. Tensionador Martin® QC1™ XHD, N/P 35899-XXXXXX \*

\* Las dos primeras "XX" indican el ancho de la banda en pulgadas. La tercera "X" indica hoja sólida (1) o hendida (0). La cuarta "X" indica sólida (1), segmentada en toda la longitud (0) o segmentada sólo en las extremidades (2). Las siguientes dos "XX" indican el color/material de la hoja. La última "X" indica si se incluye el tensionador (T).

NS = No ha Sido Mostrado

Tabla I. Números de Parte del Tercedor Martin® QC1™ XHD

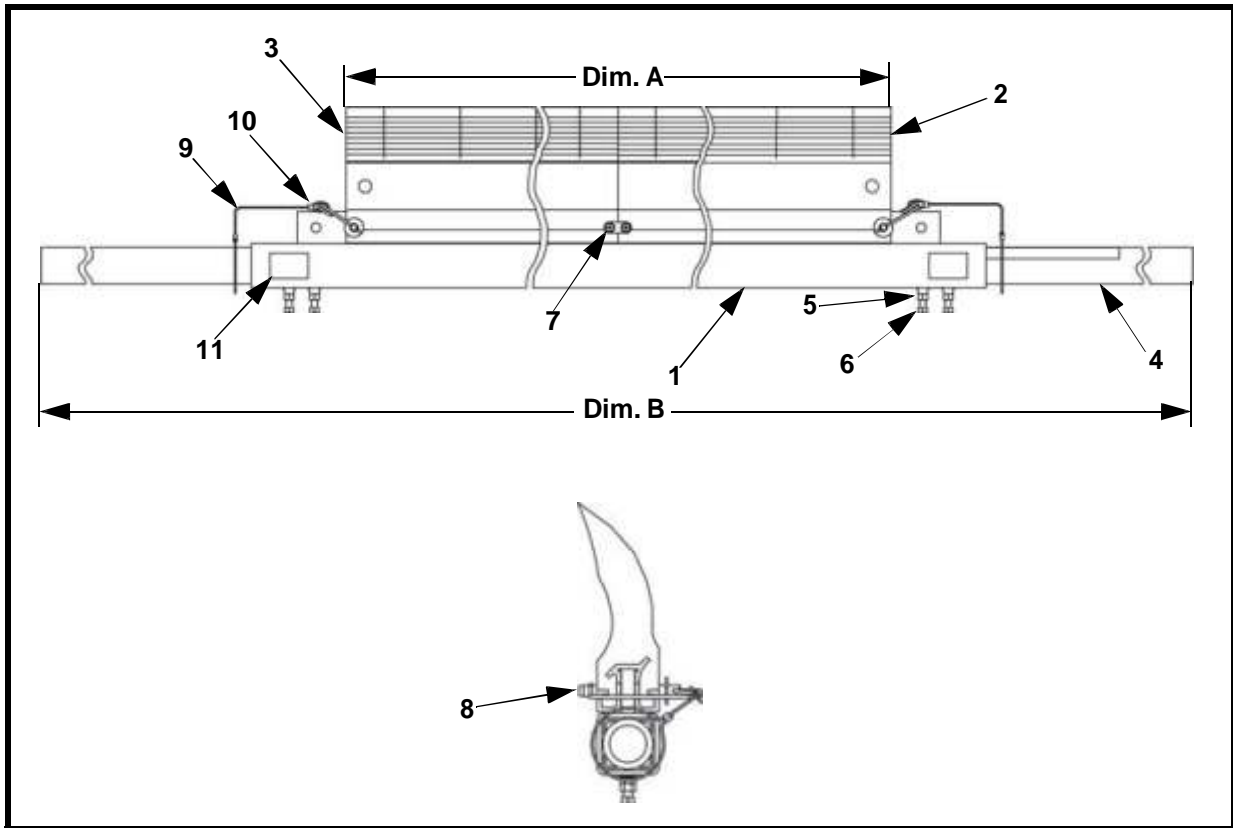
No. Parte	Dim. A Longit. de la Hoja	Dim. B Longit. de la Estructura	No. Parte Ítem 1	No. Parte Ítem 2	No. Parte Ítem 3	No. Parte Ítem 11
35899-18XXXXX	12.00 (305)	66.00 (1676)	36231-18	35897-18XXXX	32332-03	38003
35899-24XXXXX	18.00 (457)	72.00 (1829)	36231-24	35897-24XXXX	32332-03	38003
35899-30XXXXX	24.00 (610)	78.00 (1981)	36231-30	35897-30XXXX	32332-03	38003
35899-36XXXXX	30.00 (762)	84.00 (2134)	36231-36	35897-36XXXX	32332-04	38003
35899-42XXXXX	36.00 (914)	90.00 (2286)	36231-42	35897-42XXXX	32332-04	38003
35899-48XXXXX	42.00 (1067)	96.00 (2438)	36231-48	35897-48XXXX	32332-04	38003-2
35899-54XXXXX	48.00 (1219)	102.00 (2591)	36231-54	35897-54XXXX	32332-04	38003-2
35899-60XXXXX	54.00 (1372)	108.00 (2743)	36231-60	35897-60XXXX	32332-04	38003-2
35899-66XXXXX	60.00 (1524)	114.00 (2896)	36231-66	35897-66XXXX	32332-04	38003-2
35899-72XXXXX	66.00 (1676)	120.00 (3048)	36231-72	35897-72XXXX	32332-04	38003-2

Números de Parte

Tabla II. Hoja Martin® QC1™ XHD

No. Parte del Conj.	Color
35899-XXXXX	Naranja
35899-XXXXBRX	Marrón
35899-XXXXB1X	Negro
35899-XXXXCLX	Claro
35899-XXXXGRX	Verde
35899-XXXXNBX	Azul
35899-XXXXCYX	Amarillo Claro
35899-XXXXYLX	Amarillo





Ítem	Descripción	Part no.	Cant
1	Bastidor	Tabla III	1
2	Hoja Derecha -12	Tabla III	1
3	Hoja Izquierda - 12	Tabla III	1
4	Extremidad	Tabla III	2
5	Tuerca Hex. 1/2-13NC ZP	11771	4
6	Tornillo Cuadrado 1/2-13NC x 1-1/2 SS	33190	4
7	Pasador Ranurado 3/4 Diám. ZP	36046	2
8	Pasador de Cierre a Presión 5/8 x 4.00 ZP	36976	2
9	Cable de Aeronave 1/8 Diám.	100107	5
10	Clip de Cable para Cable de 1/8 Diám.	23481	4
11	Etiqueta de Producto Martin®	38048	2
NS	Tensionador con Brazo de Resorte Doble	38003-2	1
NS	Manual del Operador	M3504	1
NS	Etiqueta de Advertencia de Productos del Transportador	23395	2

.....Figura 2. Hoja Dual del Tcurador Martin® QC1™ XHD

.....N/P 35899DXXXXXXXXX \*

\* Las dos primeras "XX" indican el ancho de la banda en pulgadas. La tercera "X" indica hoja sólida (1) o ranurada (0). La cuarta "X" indica sólida (1) o segmentada (0). Las dos siguientes "XX" indican el ancho de la hoja. Las siguientes dos "XX" indican el color/material de la hoja. La última "X" indica si se incluye el tensionador (T).

NS = No ha Sido Mostrado

**Tabla III. Números de Parte de la Hoja Dual del Tercedor Martin® QC1™ XHD**

No. Parte	Dim. A	Dim. B	No. Parte Ítem 1	No. Parte Ítem 2	No. Parte Ítem 3
35899D72XXXXX	66.00 (1676)	120.00 (3048)	36231D-72	35897D72XXXXR	35897D72XXXXL
35899D84XXXXX	78.00 (1981)	132.00 (3353)	36231D-84	35897D84XXXXR	35897D84XXXXL
35899D96XXXXX	90.00 (2286)	144.00 (3658)	36231D-96	35897D96XXXXR	35897D96XXXXL
35899D102XXXXX	96.00 (2438)	150.00 (3810)	36231D-102	35897D102XXXXR	35897D102XXXXL
35899D120XXXXX	114.00 (2896)	168.00 (4267)	36231D-120	35897D120XXXXR	35897D120XXXXL

**Tabla IV. Hoja Doble Martin® QC1™ XHD**

No. Parte	Color de la Hoja
35899DXXXXXXXX	Naranja
35899DXXXXXXXXBRX	Marrón
35899-XXXXCLX	Beige
35899-XXXXGRX	Verde
35899-XXXXNBX	Azul
35899-XXXXYLX	Amarillo

Números de Parte

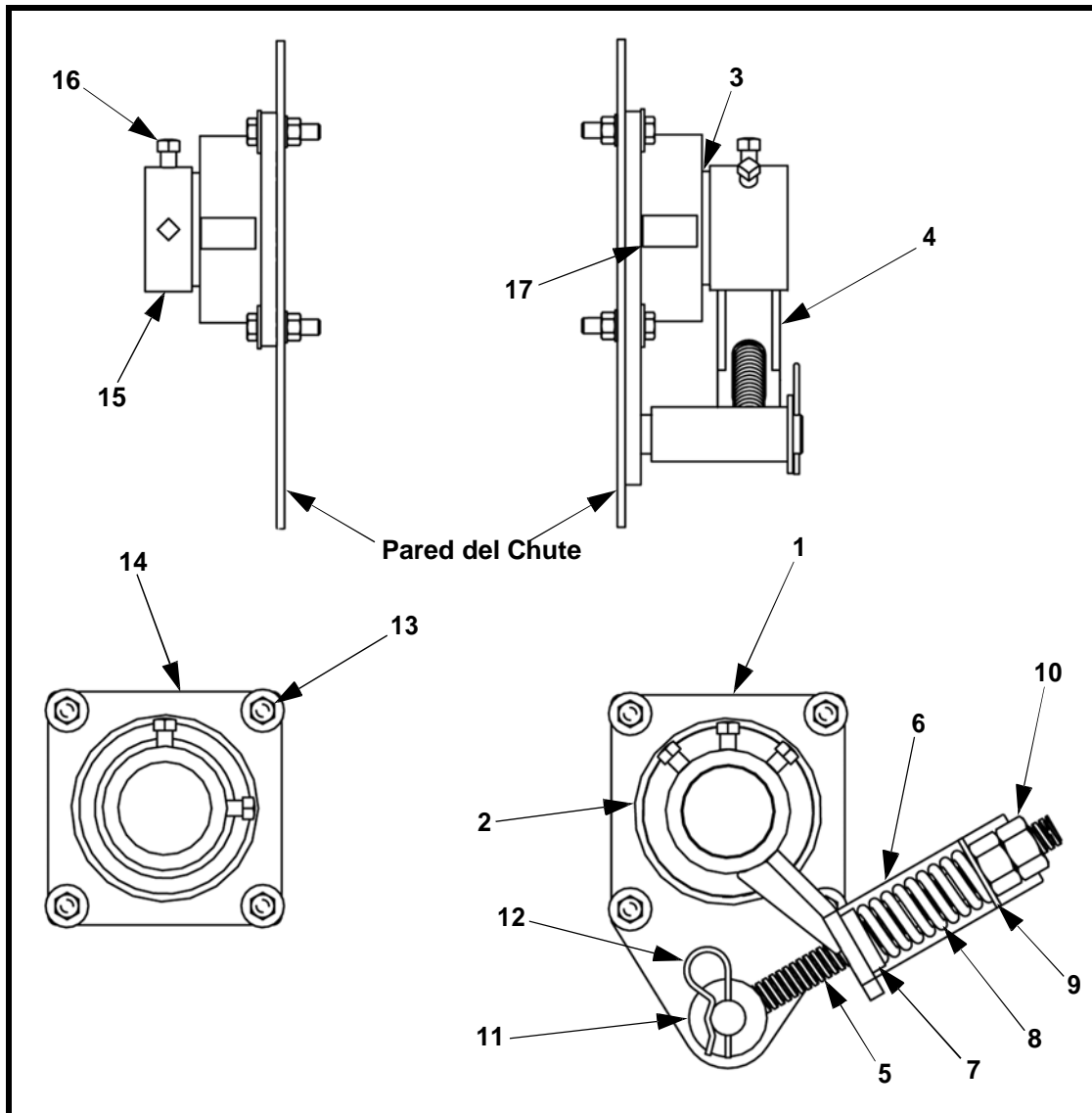


Figura 3. Tensionador de Resorte Martin® XHD, N/P 38003

Ítem	Descripción	No. Parte	Cant
1	Placa de Montaje	38001	1
2	Anillo Amortiguador	32322	2
3	Casquillo de Nylon	34306	2
4	Brazo de la Palanca	37855	1
5	Varilla de Sueda con Varilla Acero Inoxidable	38002	1
6	Medidor de Tensión	36051	2
7	Soporte de Cubierta del Resorte	36119	1
8	Resorte Roscado 2.00 x 5.00	35127	1
9	Arandela Plana 1 Regular ZP	32315	1
10	Tuerca Hex. 1-5 Acme ZP	32311	2
11	Arandela Plana 1-1/4 Estrecha ZP	34672	1
12	Clip en R 0.18 x 3.56 ZP	35171	1
13	Kit de Equipo de Montaje	34498	1
14	Soporte del Otro Lado	32342	1
15	Anillo Tensor	32341	1
16	Tornillo Cuadrado 1/2 - 13 NC x 1.55	22763-03	5
17	Etiqueta de Advertencia de Productos del Transportador	23395	2
NS	Tubo Transparente	34063-08	1
NS	Abrazadera de Manguera 2.06 Mín. x 3.00 Máx.	20339-11	1
NS	Tapa del Tubo 2.75	34054	1
NS	Tapa del Resorte	32245-04	1
NS	Etiqueta de Tensión del Resorte del Usuario Primario	36055-P1	1
NS	Etiqueta de Productos Martin	32238	2
Fig. 5	Etiqueta de Advertencia de Productos del Transportador	23395	2
Fig. 6	Etiqueta de Advertencia de Punto de Entrampe	30528	1
NS	Manual del Operador	M3512	1

NS = No ha Sido Mostrado

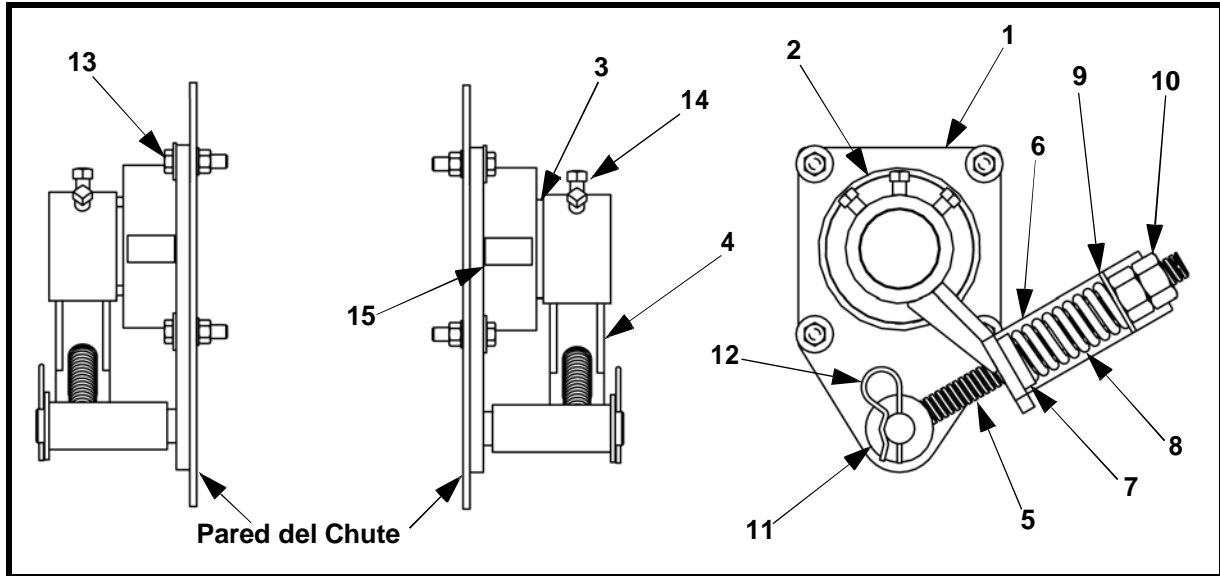


Figura 4. Tensionador Dual de Resorte Martin® XHD, N/P 38003-2

Ítem	Descripción	No. Parte	Cant
1	Placa de Montaje	38001	2
2	Anillo Amortiguador	32322	2
3	Casquillo de Nylon	34306	2
4	Brazo de la Palanca	37855	2
5	Varilla de Sueda con Varilla Acero Inoxidable	38002	2
6	Medidor de Tensión	36015	4
7	Soporte de Cubierta del Resorte	36119	2
8	Resorte Roscado 2.00 x 5.00	35127	2
9	Arandela Plana 1 Regular ZP	32315	2
10	Tuerca Hex. 1-5 Acme ZP	32315	4
11	Arandela Plana 1-1/4 Estrecha ZP	34672	2
12	Clip en R 0.18 x 3.56 ZP	35171	2
13	Kit de Equipo de Montaje	34498	1
14	Tornillo Cuadrado 1/2 - 13 NC x 1.55	22763-03	6
15	Etiqueta de Productos Martin	32238	2
NS	Tubo Transparente	34063-08	2
NS	Abrazadera de Manguera 2.06 Min. x 3.00 Max.	20339-11	2
NS	Tapa del Tubo 2.75	34054	2
NS	Tapa del Resorte	32245-04	2
NS	Etiqueta de Tensión del Resorte del Tensionador Primario	36055-P2	2
Fig. 5	Etiqueta de Advertencia de Productos del Transportador	23395	2
Fig. 6	Etiqueta de Advertencia de Punto de Entrampe	30528	2
NS	Manual del Operador	M3512	1

NS = No ha Sido Mostrado

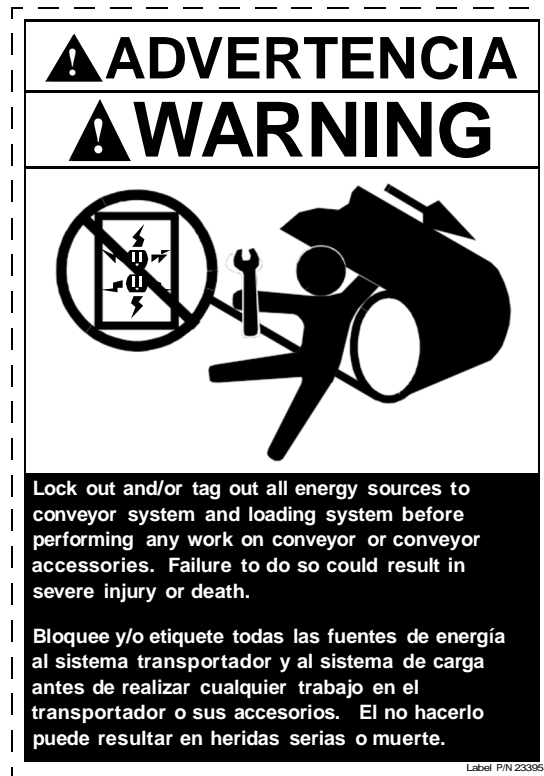


Figura 5. Etiqueta de Advertencia de Productos del Transportador, N/P 23395



Figura 6. Etiqueta de Advertencia de Punto de Entrampe, N/P 30528



Figura 7. Etiqueta del Tensionador de Reorte Martin<sup>®</sup> XHD (Tcurador Primario), N/P 36055-P1

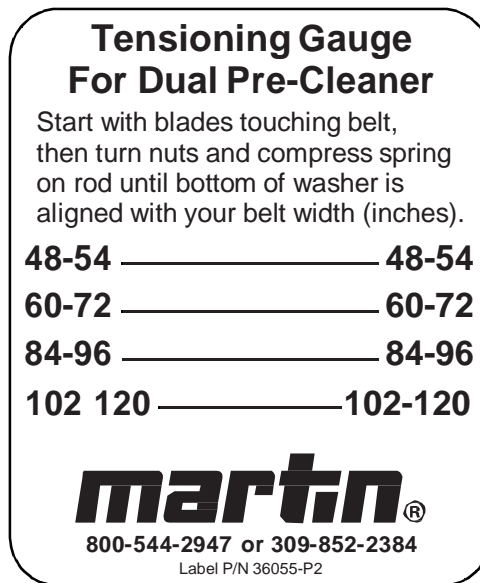


Figura 8. Etiqueta del Tensionador de Resorte Martin<sup>®</sup> XHD (Tcurador Primario Dual), N/P 36055-P2

*Cualquier producto, proceso o tecnología descritos en este documento pueden ser objeto de derechos de propiedad intelectual reservados por Martin Engineering Company. Las marcas registradas o marcas de servicio designadas con el símbolo ® están registradas en la Oficina de Patentes y Marcas de Estados Unidos y pueden ser de propiedad exclusiva de uno o más países y regiones. Otras marcas registradas o marcas de servicio pertenecientes a Martin Engineering Company en los Estados Unidos y/o en otros países pueden ser designadas con los símbolos “TM” y “SM”. Marcas, marcas registradas y nombres de otras partes, que pueden o no estar asociados o vinculados a Martin Engineering Company, o que pueden o no estar endosados por Martin Engineering Company, han sido identificados siempre que posible. Información adicional en materia de propiedad intelectual de Martin Engineering Company se puede obtener en [www.martin-eng.com/trademarks](http://www.martin-eng.com/trademarks).*



# ***Problema Resuelto***<sup>TM</sup>



**Martin Engineering Peru S.R.L.**  
Urb. Ingenieros E-5 Cayma  
Arequipa, Perú  
Tel. (51) 54 274871  
[ventasperu@martin-eng.com](mailto:ventasperu@martin-eng.com)  
[www.martin-eng.com](http://www.martin-eng.com)