

martin[®]

ARADO DIAGONAL MARTIN[®]

[Visite la página web del Arado Diagonal Martin[®]](#)



***Manual del Operador
M3239***

Importante

Martin Engineering por el presente documento rechaza cualquier responsabilidad por daños debidos a la contaminación del material, fallo del usuario al no inspeccionar, mantener y cuidar razonablemente del equipo, lesiones y daños causados por el uso o aplicación de este producto cuando dicho uso o aplicación sean contrarios a las instrucciones y especificaciones contenidas en el presente manual. La responsabilidad de Martin Engineering está limitada a la reparación o sustitución del equipo que ha demostrado ser defectuoso.

Observe todas las reglas de seguridad que figuran en este documento conjuntamente con las normas y reglamentos del propietario y del Gobierno. Conozca y comprenda los procedimientos de bloqueo/etiquetado definidos por el American National Standards Institute (ANSI) z244.1-1982, American National Standard for Personnel Protection - Lockout/Tagout of Energy Sources - Minimum Safety Requirements y Occupational Safety and Health Administration (OSHA) Federal Register, Part IV, 29 CFR Part 1910, Control of Hazardous Energy Source (Lockout/Tagout); Final Rule.

A continuación, se proporcionan los símbolos que se pueden utilizar en este manual:

PELIGRO

Peligro: Riesgos inmediatos que resultarán en lesiones personales graves o muerte.

ADVERTENCIA

Atención: Riesgos o prácticas inseguras que pueden provocar lesiones personales.

CUIDADO

Cuidado: Riesgos o prácticas inseguras que pueden resultar en daños al producto o a la propiedad.

IMPORTANTE

Importante: Instrucciones que se deben seguir para asegurar una instalación/operación correcta del equipo.

NOTA

Nota: Observaciones generales para ayudar al lector.

Índice

Sección	Página
Lista de figuras /Tablas	ii
Introducción	1
General	1
Referencias	1
Seguridad	1
Materiales necesarios	1
Antes de instalar el Arado	2
Instalando el Arado	3
Instalando los soportes de montaje.....	3
Instalando el arado en los soportes de montaje	6
Instalando el cable de retención	6
Después de instalar el Arado	7
Mantenimiento Semanal.....	8
Solución de problemas/Lista de verificación de instalación	10
Números de Parte	11

Lista de Figuras

Figura	Título	Página
1	Ubicando el Arado en la Banda	3
2	Ubicando los Soportes de Montaje en los Largueros	4
3	Instalando el del Arado Diagonal Martin®	5
4	Instalando el Cable de Restricción	6
5	Arado Diagonal Martin®, N/P 22662-XXX	11
6	Etiqueta de atención de productos del transportador, N/P 23395	13
7	Etiqueta de atención de objetos volantes, N/P 38227.	14

Lista de Tablas

Tabla	Título	Página
I	Ubicando los Soportes de Montaje en los Largueros.....	4
II	Cantidad de Partes del Arado Diagonal Martin®	12
III	Números de Parte de la Hoja del Arado Diagonal Martin®	12

Introducción

General

El Arado Diagonal Martin® protege las poleas contra el material adherido en bandas transportadoras de un solo sentido y en bandas reversibles. Colgado de los soportes en un ángulo de 45° a través de la banda, el Arado Diagonal Martin® pasa sobre la banda transportadora sin necesidad de ajuste. Un cable de restricción evita que el arado sea llevado a la polea en caso de que los soportes de montaje se suelten.

El Arado Diagonal Martin® está equipado con una hoja de limpieza de caucho o uretano y es completamente reemplazable. Está disponible en tamaños que se adaptan a anchos de banda de 18 a 120 plg. (400 a 3.000 mm).

Referencias

Se hace referencia a los siguientes documentos en este manual:

- Instituto Estadunidense de Estándares (ANSI) z244.1-1982, *American National Standard for Personnel Protection - Lockout/Tagout of Energy Sources - Minimum Safety Requirements*, Instituto Estadunidense de Estándares, Inc., 1430 Broadway, New York, NY 10018.
- Federal Register, Volume 54, Number 169, Part IV, 29 CFR Part 1910, *Control of Hazardous Energy Source (Lockout/Tagout); Final Rule*, Department of Labor, Occupational Safety and Health Administration (OSHA), 32nd Floor, Room 3244, 230 South Dearborn Street, Chicago, IL 60604.

Seguridad

Al trabajar con este equipo, se deben observar estrictamente todas las normas de seguridad definidas en los documentos antes mencionados y todas las normas de seguridad del propietario/empleador.

Materiales necesarios

Para la instalación y el mantenimiento de este equipo sólo se requiere el uso de herramientas manuales estándar.

Antes de Instalar el Arado

IMPORTANTE

El servicio de entrega o paquetería es responsable por daños ocurridos durante el transporte. Martin Engineering NO PUEDE presentar demandas de indemnización por daños y perjuicios. Póngase en contacto con su agente de transporte para obtener más información.

1. Realice una inspección del contenedor de envío y compruebe si hay daños. Reporte inmediatamente los daños al servicio de entrega y llene el formulario de reclamación. Mantenga todos los productos dañados sujetos a examen.
2. Retire el arado del contenedor de envío. El equipo que se encuentra en el contenedor debe incluir los siguientes artículos:
 - Arado Diagonal Martin® .
 - Dos etiquetas de atención de productos del transportador, número de Parte 23395.
3. Si falta algún componente, póngase en contacto con Martin Engineering o con su representante.

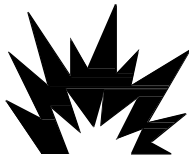
⚠ ADVERTENCIA



Antes de instalar el equipo, desconecte y bloquee/etiquete la fuente de energía al transportador y a los componentes del transportador.

4. Desconecte y bloquee/etiquete la fuente de energía en conformidad con los requerimientos estipulados en los estándares ANSI (consulte las “Referencias”).

⚠ ADVERTENCIA



Si el equipo se instala en un área cerrada, se debe verificar el nivel de gas o el contenido de polvo antes de utilizar un soplete de corte o soldadura. El uso de un soplete de corte o soldadura en un área que contiene gas o polvo puede causar una explosión.



5. Al utilizar un soplete de corte o soldadura, verifique el nivel de gas o el contenido de polvo en la atmósfera. Proteja la banda transportadora con un protector ignífugo.

Instalando el Arado

IMPORTANTE

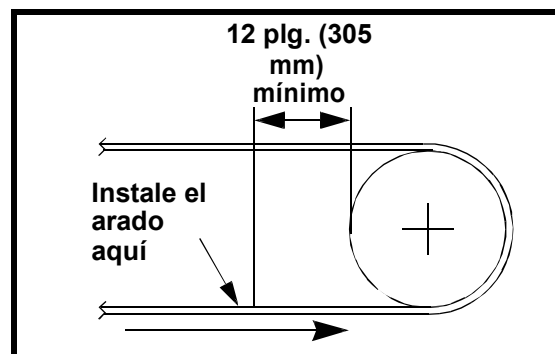
Lea toda la sección de instalación antes de empezar el trabajo.

Para instalar el Arado Diagonal Martin[®], siga los procedimientos correspondientes a las siguientes etapas:

1. Instale los soportes de montaje sobre los largueros.
2. Instale el arado en los soportes de montaje.
3. Instale el cable de restricción.

Instalando los soportes de montaje

1. Coloque el arado en el lado de retorno de la banda transportadora antes de la polea de cola donde la banda es tensada o soportada por un rodillo. (Vea la Figura 1.) (Para determinar la ubicación de la banda con relación a lo largo de la banda, vea la Figura 3).



Dirección de la Banda

Figura 1. Ubicando el Arado en la Banda

NOTA

El lado izquierdo se determina poniéndose de pie en la polea de cola y mirando hacia la polea de cabeza.

2. Instale el soporte de montaje (C, Figura 2) en el lado izquierdo de la banda de la siguiente manera:
 - a. Marque el lugar donde desea colocar el soporte de montaje en el lado izquierdo de la banda.
 - b. Centre el soporte de montaje en la marca y suéldelo al larguero.
 - c. Instale el guía ajustable (D) en el soporte de montaje con dos tornillos hexagonales, arandelas planas y tuercas de seguridad.
3. Coloque el soporte de montaje en el lado derecho de la banda de la siguiente manera:
 - a. A partir del centro del casquillo guía (E) en la extremidad izquierda de la guía ajustable, mida la distancia hacia la polea de cola que se muestra abajo de "Dimensión A" en la Tabla I. Marque la ubicación en el larguero del lado izquierdo.
 - b. Marque el mismo lugar en el lado derecho del larguero, en el lado directamente opuesto a la marca del larguero del lado izquierdo.

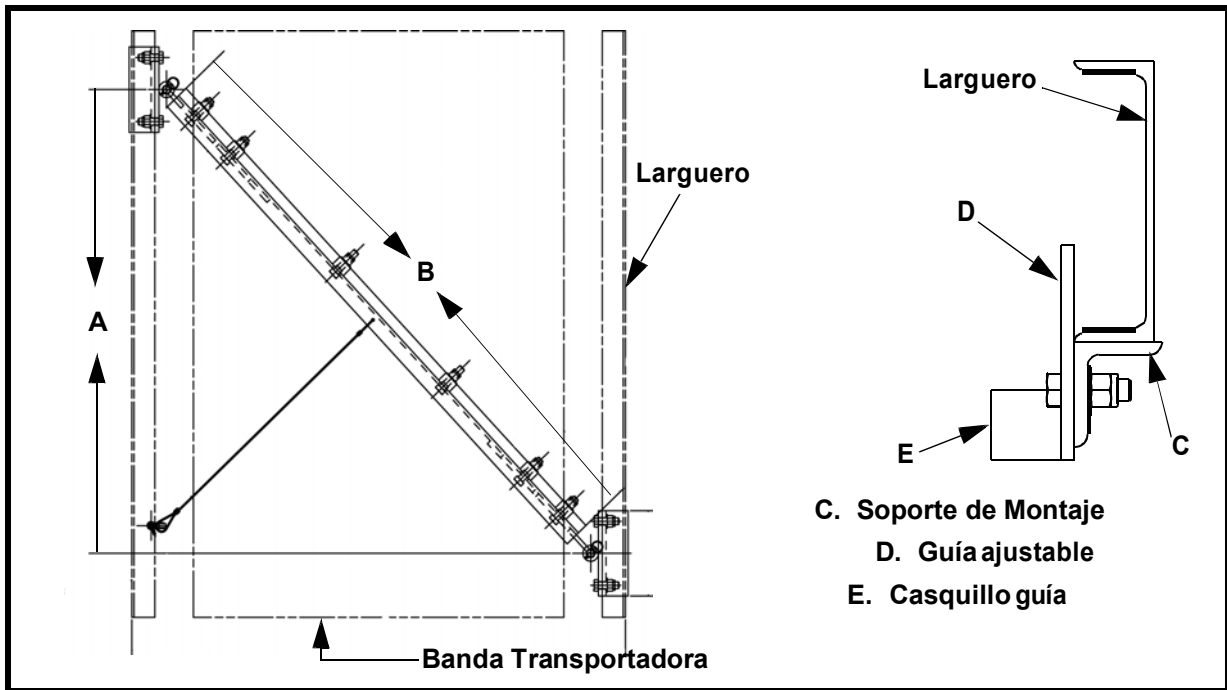


Figura 2. Ubicando los Soportes de Montaje en los Largueros

Tabla I. Ubicando los Soportes de Montaje en los Largueros

Ancho de la Banda plg. (mm)	Dimensión A	Dimensión B
18 (400 - 500)	25.50 (648)	31.00 (787)
24 (500 - 650)	31.50 (800)	39.50 (1003)
30 (650 - 800)	37.50 (953)	48.00 (1219)
36 (800 - 1000)	43.50 (1105)	56.50 (1435)
42 (1000 - 1200)	49.50 (1257)	65.00 (1651)
48 (1200 - 1400)	55.50 (1410)	73.50 (1867)
54 (1400 - 1600)	61.50 (1562)	82.00 (2083)
60 (1600 - 1800)	67.50 (1715)	90.50 (2299)
66 (1600 - 1800)	73.50 (1867)	99.00 (2515)
72 (1800 - 2000)	79.50 (2019)	107.50 (2731)
84 (2000 - 2200)	91.50 (2324)	124.50 (3162)
96 (2200 - 2400)	105.50 (2680)	144.30 (3665)
120 (2600 - 2800)	129.50 (3289)	178.25 (4528)

4. Instale el soporte de montaje en el lado derecho de la banda de la siguiente manera:
 - a. Sin apretar, conecte la guía ajustable y el lado derecho del soporte de montaje con dos tornillos hexagonales, arandelas planas y tuercas de seguridad.
 - b. Debe alinear el orificio en el casquillo guía del lado derecho con la marca en el lado derecho del larguero.
 - c. Suelde el soporte de montaje al larguero del lado derecho.
5. Vea la Figura 3. Ajuste cada soporte de guía de manera que la parte superior del casquillo guía se quede 5/8 plg. (16 mm) por encima de la superficie de la banda. (Esto permitirá que la hoja se desgaste 1-1/2 pulgadas [38 mm])
6. Apriete los tornillos hexagonales y tuercas de seguridad en los soportes de montaje.

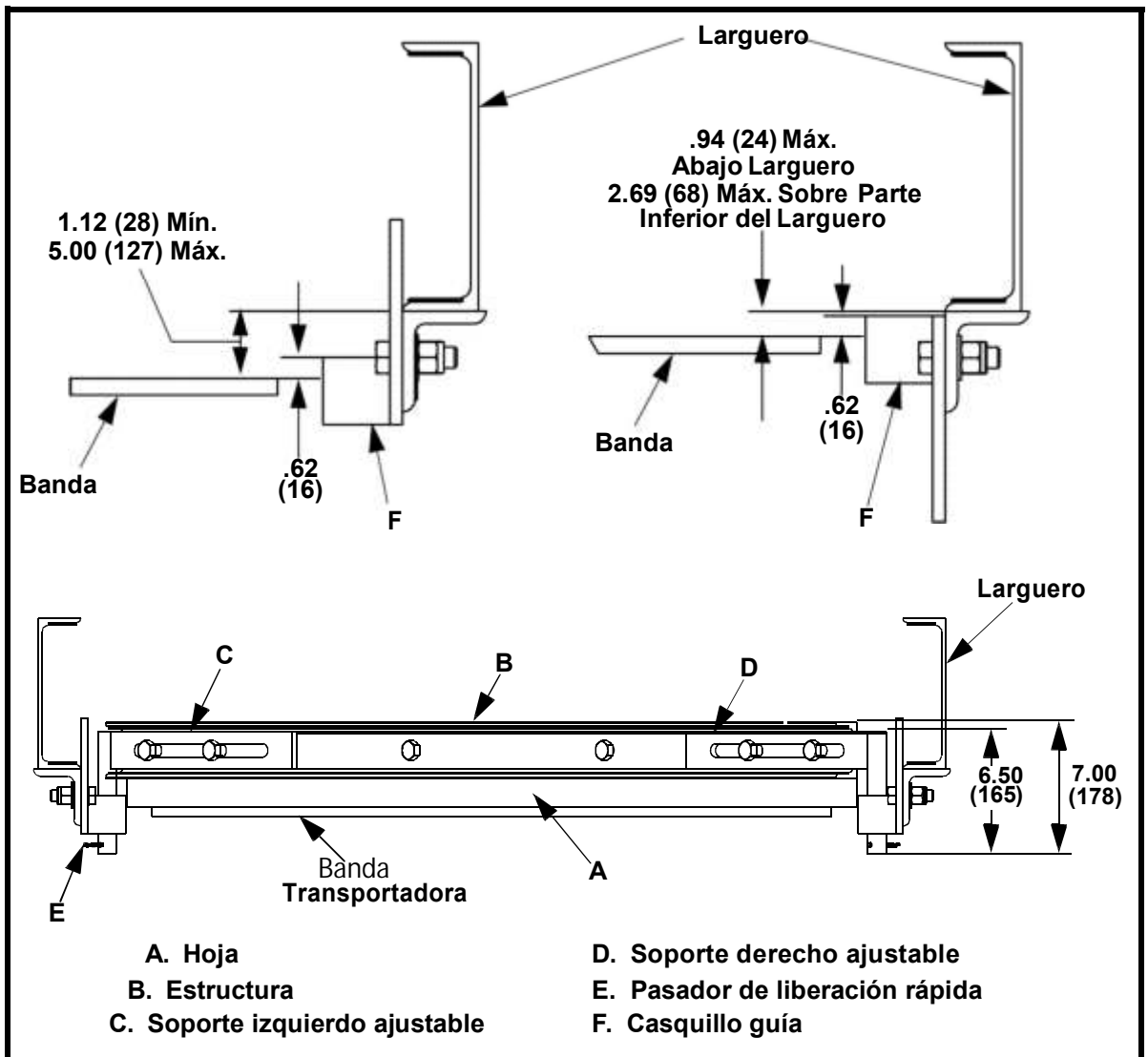


Figura 3. Instalando el Arado Diagonal Martin®

Instalación

Instalando el arado en los soportes de montaje

1. Afloje los cuatro tornillos hexagonales y tuercas de seguridad que sujetan la hoja (A, Figura 3) y la estructura (B) en los soportes ajustables (C y D).
2. Retire los pasadores de liberación rápida (E) de los soportes ajustables.
3. Introduzca los pasadores en los soportes ajustables a través de los casquillos guía derecho e izquierdo (F).
4. Deslice la estructura por los soportes ajustables para centrar la hoja en la banda. Después de centrar la hoja, apriete los tornillos y tuercas para fijar la hoja en su lugar. Verifique que la hoja se apoya en la superficie de la banda.
5. Instale los pasadores de liberación rápida.

! CUIDADO

Los cables de restricción se deben instalar para evitar que el arado sea llevado a la polea en caso de que fallen los soportes de montaje. El incumplimiento de este procedimiento puede dañar gravemente el arado, la polea y la banda.

1. Enlace una extremidad del cable de suspensión (A, Figura 4) a través de la percha-abrazadera en C (B) y fíjelo con el clip de cable (C).

! CUIDADO

No instale los cables de restricción sobre los largueros ubicados entre el arado y la polea de cola.

2. Aplique el compuesto fijador de roscas a las roscas de los tornillos cuadrados (D).
Fije la percha-abrazadera en C en el mismo larguero en que el soporte de montaje ha sido instalado o en otro larguero entre el arado y la polea de cabeza. Apriete el tornillo cuadrado.
3. Enlace la extremidad suelta del cable de suspensión a través del orificio en la estructura y fíjelo con el clip de cable. No dejar más de 2 pulgadas (51 mm) de holgura en el cable.

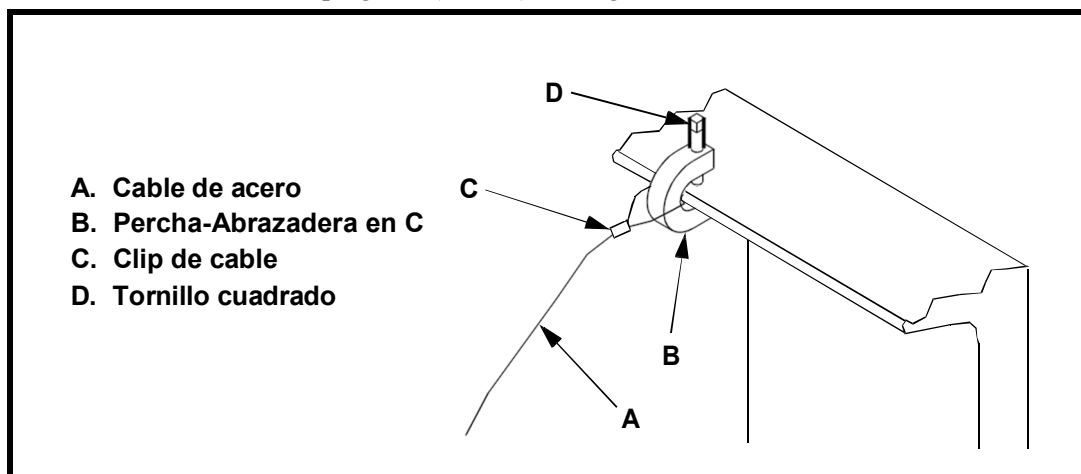


Figura 4. Instalando el Cable de Restricción

Después de Instalar el Arado

IMPORTANTE

Lea toda la sección de instalación antes de empezar el trabajo.

1. Limpie completamente las paredes del chute encima del Arado Diagonal Martin® en los dos lados del chute. Coloque una Etiqueta de Advertencia de los Productos del Transportador (Número de Parte 23395) en cada pared del chute de manera visible para el operador de la banda.

⚠ ADVERTENCIA



Retire las herramientas del área de instalación y de la banda transportadora antes de conectar la fuente de energía. El incumplimiento de este procedimiento puede causar lesiones graves al personal y daños a la banda.

2. Retire todas las herramientas y protectores ignífugos del área de instalación y de la banda transportadora.

⚠ PELIGRO



No toque ni se acerque a la banda transportadora o a los componentes del transportador cuando la banda esté en marcha. El cuerpo o la ropa pueden quedarse atrapados en la banda transportadora, causando lesiones graves o la muerte.

3. Accione la banda transportadora.

⚠ ADVERTENCIA



Antes de ajustar el arado de protección de polea de cola, desconecte y bloquee/etiquete la fuente de energía a la banda transportadora y a los componentes del transportador.

4. Después de 1 hora de operación, desconecte y bloquee/etiquete la fuente de energía en conformidad con los requerimientos estipulados en los estándares ANSI (consulte las “Referencias”).
5. Verifique que todos los elementos de fijación estén apretados. Apriételos si es necesario.
6. Verifique que la hoja del arado sufrió un desgaste. (Es posible encontrar una pequeña cantidad de desgaste debido a un “ajuste”. Se detendrá este proceso una vez que la hoja se haya desgastado de manera que se ajuste al contorno de la banda).
7. Verifique que el arado esté empujando el material hacia fuera de la banda de manera eficiente, dejando una cantidad mínima de material sobre la banda.
8. Si hay desgaste excesivo, acumulación de material o algún otro problema, consulte “Solución de Problemas/Lista de Verificación de Instalación”

Mantenimiento Semanal

NOTA

La inspección de mantenimiento se debe realizar al menos una vez por semana. Su aplicación puede requerir inspecciones de mantenimiento más frecuentes.

IMPORTANTE

Lea toda la sección antes de empezar el trabajo.

⚠ ADVERTENCIA



Antes de iniciar el mantenimiento del arado de protección de polea de cola desconecte y bloquee/etiquete la fuente de energía a la banda transportadora y a los componentes del transportador.

1. Desconecte y bloquee/etiquete la fuente de energía en conformidad con los requerimientos estipulados en los estándares ANSI (consulte las “Referencias”).
2. Verifique que todos los elementos de fijación estén apretados. Apriételos si es necesario.
3. Verifique si el borde de limpieza se ha desgastado. Si la hoja no toca la banda y los soportes ajustables (C y D, Figura 3) no están apoyados en los casquillos (F), haga lo siguiente:
 - a. Retire los tornillos hexagonales, arandelas planas y tuercas de seguridad que conectan la hoja (A) y la estructura (B) a los soportes ajustables.
 - b. Retire la hoja desgastada e instale una nueva hoja.
 - c. Instale la hoja en la estructura y en los soportes ajustables con los tornillos hexagonales, tuercas de seguridad y arandelas planas, pero sin apretarlos.
 - d. Deslice la estructura sobre los soportes ajustables para centrar la hoja en la banda. Después de centrar la hoja, apriete los tornillos y tuercas de seguridad para fijar la hoja en su lugar. Verifique que la hoja esté apoyada en la superficie de la banda.
4. Verifique si el cable de restricción sufrió desgaste. Verifique que la percha-abrazadera en C esté bien conectada al larguero.
5. Retire el equipo del servicio si hay algún indicio de que el mismo no está funcionando correctamente. Llame a Martin Engineering o su representante para obtener asistencia. NO coloque nuevamente el equipo en operación hasta que la causa del problema haya sido identificada y corregida.
6. Limpie todas las etiquetas. Si las etiquetas no son legibles, póngase en contacto con Martin Engineering o su representante para realizar los replazos.



⚠ ADVERTENCIA

Retire las herramientas del área de mantenimiento y de la banda transportadora antes de conectar la fuente de energía. El incumplimiento de este procedimiento puede causar lesiones graves al personal y daños a la banda.

7. Retire todas las herramientas del área de mantenimiento.

⚠ PELIGRO

No toque ni se acerque a la banda transportadora o a los componentes del transportador cuando la banda esté en marcha. El cuerpo o la ropa pueden quedarse atrapados en la banda transportadora, causando lesiones graves o la muerte.

8. Ponga la banda transportadora en marcha.



Solución de Problemas/Lista de Verificación de Instalación

Solución de Problemas Si hay algún problema con el arado de protección de polea de cola, vea abajo:

Síntoma	Acción Correctiva
Acúmulo de material en la hoja.	El arado no está instalado en un ángulo de 45°. Verifique el ángulo y si necesario haga la reinstalación.
Limpieza insuficiente y material adherido.	Verifique si la hoja sufrió desgaste excesivo y sustitúyela si necesario.

Lista de Verificación de Instalación

Si sigue teniendo problemas después de ejecutar las acciones correctivas sugeridas en “Soluciones de Problemas,” verifique el siguiente:

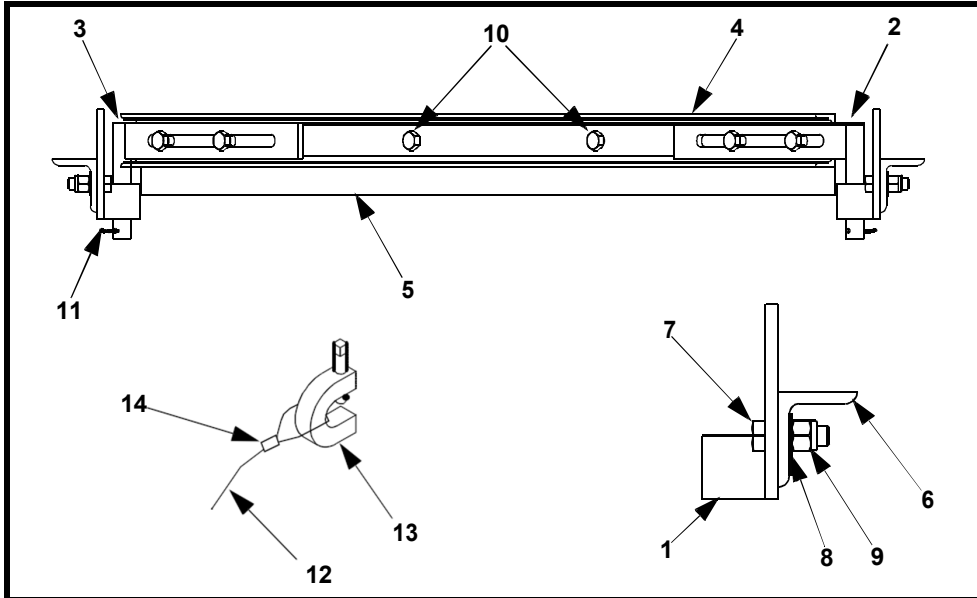
Lista de Verificación de Instalación
- El Arado Diagonal Martin® está instalado donde la banda está tensada o soportada por lo(s) rodillo(s).
- El Arado está instalado en un ángulo de 45° a través de la banda.
- La hoja está perpendicular a la banda.
- La hoja está centrada en la banda.

NOTA

El equipo del transportador, como los arados diagonales de la banda transportadora, están sujetos a una amplia variedad de características de los materiales a granel y a menudo tienen que operar en condiciones operacionales o ambientales extremas. No es posible predecir todas las circunstancias que pueden requerir la solución de problemas. Póngase en contacto con Martin Engineering o su representante si tiene problemas diferentes a los mencionados en el cuadro “Solución de Problemas” arriba. No coloque nuevamente el equipo en operación hasta que el problema haya sido identificado y corregido.

Números de Parte

La Figura proporciona los nombres de productos y los correspondientes números de parte para los Arados Diagonales Martin®. Por favor, consulte los números de parte al hacer un pedido.



Ítem	Descripción	No. Parte	Cant.
1	Soporte de Montaje	37443	2
2	Extremidad Ajustable (Derecha)	37477-R	1
3	Extremidad Ajustable (Izquierda)	37477-L	1
4	Canal de la Estructura	Tabla II	1
5	Hoja	Tabla III	1
6	Soporte de Montaje p/Arado Limpiador Inversible	23446	2
7	Tornillo Hexagonal 5/8 - 11NC x 2 SS	26288	4
8	Arandela Plana 5/8 Estrecha SS	17154	Tabla II
9	Tuerca de Seguridad Hex. 5/8 - 11NC SS	24242	Tabla II
10	Tornillo Hexagonal 5/8 - 11NC x 2 - 3/4 SS	23361	Tabla II
11	Pasador de Liberación Rápida 1/4 x 1.00 ZP	23453	2
12	Cable de Acero 1/8 SS	100107	Tabla II
13	Percha-Abrazadera en C	23483	1
14	Clip de Cable para J25 Cable Diagonal	23481	2
15	Etiqueta de Productos Martin	32238	1
Fig. 6	Etiqueta de Advertencia de Productos del Transportador	23395	2
Fig. 7	Etiqueta de Advertencia de Objetos Volantes	38227	2
	Manual del Operador	M3239	1

Figura 5. Arado Diagonal Martin®, N/P 22662-XXX*

* Las dos primeras XX indican el ancho de la banda en pulgadas; la tercera X indica el material de la hoja (R=Caucho; U=Uretano) (vea Tabla III).

Tabla II. Cantidad de Partes del Arado Diagonal Martin®

Ancho de la Banda plg. (mm)	Cantidad Ítems 8 y 9	Longitud Ítem 12 pies (mm)	Cantidad Ítem 10	No. de Parte Ítem 4
18 (400 - 500)	8	2.75 (838)	4	24114-18
24 (500 - 650)	9	3.00 (914)	5	24114-24
30 (650 - 800)	9	3.25 (991)	5	24114-30
36 (800 - 1000)	10	3.50 (1067)	6	24114-36
42 (1000 - 1200)	11	3.75 (1143)	7	24114-42
48 (1200 - 1400)	11	4.00 (1219)	7	24114-48
54 (1400 - 1600)	12	4.25 (1295)	8	24114-54
60 (1600 - 1800)	12	4.50 (1372)	8	24114-60
66 (1600 - 1800)	13	4.75 (1448)	9	24114-66
72 (1800 - 2000)	13	5.00 (1524)	9	24114-72
84 (2000 - 2200)	14	5.50 (1676)	10	24114-84
96 (2200 - 2400)	15	6.00 (1829)	11	24114-96
120 (2800 - 3000)	18	7.67 (2338)	14	24114-120

Tabla III. Números de Parte del Arado Diagonal Martin®

Número de Parte del Arado Diagonal	Número de Parte Hoja de Caucho	Número de Parte Hoja de Uretano
22662-18X	24112-18	25403-18
22662-24X	24112-24	25403-24
22662-30X	24112-30	25403-30
22662-36X	24112-36	25403-36
22662-42X	24112-42	25403-42
22662-48X	24112-48	25403-48
22662-54X	24112-54	25403-54
22662-60X	24112-60	25403-60
22662-66X	24112-66	25403-66
22662-72X	24112-72	25403-72
22662-84X	24112-84	25403-84
22662-96X	24112-96	25403-96
22662-120X	24112-120	25403-120

! ADVERTENCIA

! WARNING



Lock out and/or tag out all energy sources to conveyor system and loading system before performing any work on conveyor or conveyor accessories. Failure to do so could result in severe injury or death.

Bloquee y/o etiquete todas las fuentes de energía al sistema transportador y al sistema de carga antes de realizar cualquier trabajo sobre el transportador o sobre los componentes del transportador. Si no se procede así, puede resultar en heridas serias o muerte.

Label P/N 23395

Figura 8. Etiqueta de Advertencia de Productos del Transportador, N/P 23395

⚠ PELIGRO

⚠ DANGER



Flying objects may cause injury. Wear hard hat and safety glasses.

Los objetos volantes pueden causar lesión. Use casco y gafas de seguridad.

Label P/N 38227

**Figura 9. Etiqueta de Advertencia de
Objetos Volantes, N/P 38227**

Cualquier producto, proceso o tecnología descritos en este documento pueden ser objeto de derechos de propiedad intelectual reservados por Martin Engineering Company. Las marcas registradas o marcas de servicio designadas con el símbolo ® están registradas en la Oficina de Patentes y Marcas de Estados Unidos y pueden ser de propiedad exclusiva de uno o más países y regiones. Otras marcas registradas o marcas de servicio pertenecientes a Martin Engineering Company en los Estados Unidos y/o en otros países pueden ser designadas con los símbolos “TM” y “SM”. Marcas, marcas registradas y nombres de otras partes, que pueden o no estar asociados o vinculados a Martin Engineering Company, o que pueden o no estar endosados por Martin Engineering Company, han sido identificados siempre que posible. Información adicional en materia de propiedad intelectual de Martin Engineering Company se puede obtener en www.martin-eng.com/trademarks.

Problema ResueltoTM



Martin Engineering Peru S.R.L.

Urb. Ingenieros E-5 Cayma

Arequipa, Perú

Tel. (51) 54 274871

ventasperu@martin-eng.com

www.martin-eng.com